



#### תיאור

**Phasor PCM-1 (Phase Compensating Module)** הוא התקן שניתן להרכבה על מסילת DIN סטנדרטית בקוטר 35 מ"מ בכל לוח חלוקה חשמלי תלת פאזי/לוח בקרה, המספק אספקת חשמל תלת פאזי רציפה במקרה של אובדן פאזה, במקרה של אובדן פאזה בחיבור אספקת חשמל תלת פאזי, בממוצע שליש מהמתקן יופסק (או שני שלישים במקרה של אובדן פאזי כפול). כאשר ה-PCM מותקן, התקלה מתבטלת עבור צרכנים חד פאזיים באופן אוטומטי.

#### יישום

היחידה מיועדת לספק חשמל רציף לכל לוח חשמל שבו עלולות להתרחש תקלות חוסר פאזה, למנוע התמוטטות של ציוד והפסד הון וחסכון בזמן יקר.

#### איך זה עובד

אספקת החשמל למערכת עוברת דרך ה-PCM במקרה של ניתוק בלתי צפוי של כל אחד מהפאזות, מכל סיבה שהיא, ה-PCM מזהה את התקלה מיידית ותוך מספר אלפיות שניה שואל את אספקת החשמל מאחד מהפאזות החיות לאחד שכשל (או לשניים), ובכך מספק רציפות פעולה לציוד החד פאזי. לאחר פתרון התקלה, ה-PCM מחבר מחדש באופן מידי ואוטומטי את סדר הפאזות למצבם המקורי, ומחזיר את אספקת החשמל לפעולה רגילה.

#### הערה

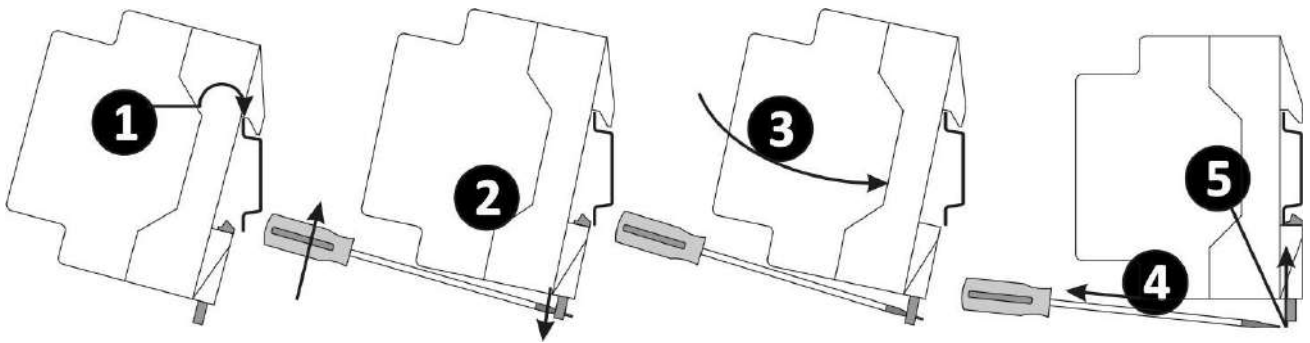
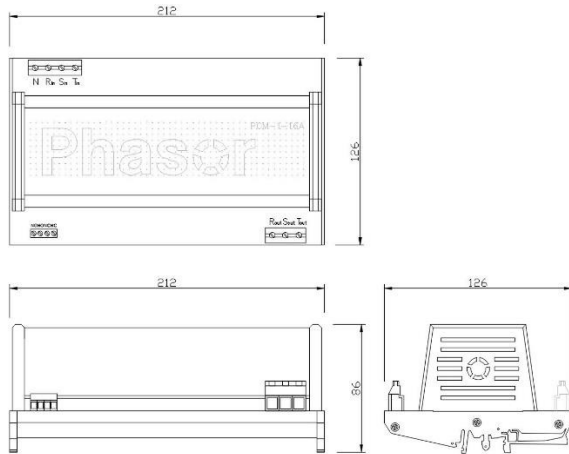
כאשר יותקן, ה-PCM יתאפשר באופן אמין אספקת מתח רציף עבור חלוקת שלושת הפאזות תחת תקלת אובדן פאזה. עם זאת, יש לקחת בחשבון שימוש נכון במכשיר: במקרה של תקלה באובדן פאזה, ה-PCM שואל חשמל מאחת הפאזות הנותרות. שלב ההשאלה יפעיל כעת שניים

או שלושה שלבים ממקור חד פאזי. במקרה של צריכת זרם יתר, יש לנתק ציוד חשמלי לא קריטי כדי לאפשר לפאזה אחת חיה להפעיל את שאר השלבים הכושלים.

ה-PCM מיועד לעבוד רק עבור ציוד חד פאזי בזמן תקלת חוסר פאזה. מנועים תלת פאזיים לא יושפעו, ויגיבו אותו הדבר כאילו לא היה מותקן, ולכן לא יעבדו תחת תקלת אובדן פאזה.

#### מאפיינים

- ניטור מתמיד
- ללא תחזוקה
- תגובה מיידית – 15-30 אלפיות השנייה
- חיבור מגע עזר NO/NC
- התקנה קלה על ידי חשמלאי מוסמך
- מיוצר עם הרכיבים האיכותיים ביותר בתעשייה, כולם מאושרים בתקן • הרכבה על מסילת DIN סטנדרטית 35 מ"מ
- מידות חיצוניות (מ"מ):



### נתונים טכניים

	טווח טמפרטורת עבודה	-5°C÷60°C
	סוג חיבור	סוג בורג בלוק מסוף 14÷22AWG, 0.5÷2.5mm <sup>2</sup>
	אורך הפשטה	8mm
	מומנט הידוק	0.5÷0.6Nm
	משקל	Max. 160grams
	הרכבה / התקנה	Standard 35mm DIN Rail
DC-13	דירוג דליקות	UL94V-0
	(מחלקת הגנה) IP קוד	IP20 (Terminals)
	דרגת זיהום	2

### להשיג PCM לגודל חיבור 10A-63A

DC-13 קטגוריית ניצול

יש -



סכנה! התקנה, שירות ותיקון יבוצעו רק על ידי טכנאי מיומן ומוסמך. במהלך ההתקנה, יש לנתק את מקור החשמל. פתח התיקון מתחם מגן עלול לחשוף מתחים מסוכנים. לכל תיקון או שירות, החזר את ה

אחריות מוגבלת  
אחריות היצרן מוגבלת לאיכות החומר ולפונקציונליות של מוצר זה למשך שנתיים מיום המשלוח.

The above data may be changed without prior notice

האחריות תקפה במקרה של תקלה, בתנאי שמוצר זה או חסן, טופל, הותקן ותופעל בתנאים המקובלים לציוד מסוג זה, ולא בוצע בו כל שינוי ו/או ניסיון לתקן את המכשיר על ידי כל אחד אחר מהיצרן.  
אחריות יצרן זו לפי מסמך זה מוגבלת לתיקון או החלפה של מוצר פגום, לפי שיקול דעתו של היצרן, במפעל היצרן.

---